

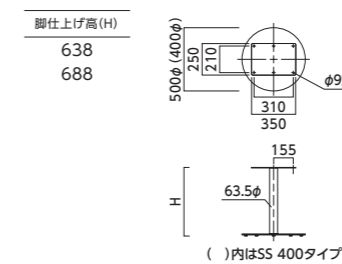
# TABLE

## TABLE LEG

### SS スチール

ベース: スチール・アジャスター付 ポール: スチール丸パイプ (粉体塗装仕上げ)

品番	適応天板サイズ	カラー	価格
SS-SI 400	円形: ~600φ 正方形: ~550□	シルバー	20,000
SS-BM 400	長方形: ~700×500	ブラック	
SS-SI 500	円形: ~900φ 正方形: ~750□	シルバー	25,400
SS-BM 500	長方形: ~900×600	ブラック	



シルバー      ブラック



SS-SI 400・500  
(シルバー)

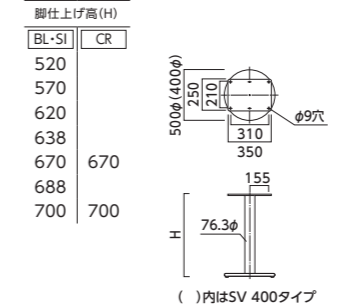


SS-BM 400・500  
(ブラック)

### SV スチール

ベース: スチール・アジャスター付 ポール: スチール丸パイプ (SI・BL: 粉体塗装仕上げ)

品番	適応天板サイズ	カラー	価格	脚仕上げ高(H)	
				BL・SI	CR
SV-CR 400	円形: ~600φ 正方形: ~550□ 長方形: ~700×500	クロムメッキ	27,900	520	
SV-SI 400		シルバー	21,200	570	
SV-BL 400		ブラック		620	
SV-CR 500	円形: ~900φ 正方形: ~750□ 長方形: ~900×600	クロムメッキ	31,800	670	
SV-SI 500		シルバー	27,300	688	
SV-BL 500		ブラック		700	



クロムメッキ      シルバー      ブラック



SV-CR 400・500  
(クロムメッキ)



SV-SI 400・500  
(シルバー)

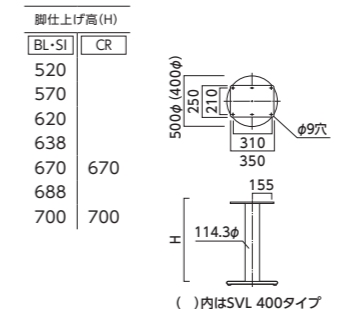


SV-BL 400・500  
(ブラック)

### SVL スチール

ベース: スチール・アジャスター付 ポール: スチール丸パイプ (SI・BL: 粉体塗装仕上げ)

品番	適応天板サイズ	カラー	価格	脚仕上げ高(H)	
				BL・SI	CR
SVL-CR 400	円形: ~600φ 正方形: ~550□ 長方形: ~700×500	クロムメッキ	39,600	520	
SVL-SI 400		シルバー	32,300	570	
SVL-BL 400		ブラック		620	
SVL-CR 500	円形: ~900φ 正方形: ~750□ 長方形: ~900×600	クロムメッキ	44,400	670	
SVL-SI 500		シルバー	37,000	688	
SVL-BL 500		ブラック		700	



クロムメッキ      シルバー      ブラック



SVL-CR 400・500  
(クロムメッキ)



SVL-SI 400・500  
(シルバー)

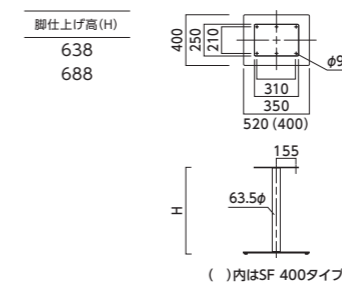


SVL-BL 400・500  
(ブラック)

### SF スチール

ベース: スチール・アジャスター付 ポール: スチール丸パイプ (粉体塗装仕上げ)

品番	適応天板サイズ	カラー	価格	脚仕上げ高(H)
SF-SI 400	円形: ~750φ 正方形: ~650□ 長方形: ~700×600	シルバー	20,900	638
SF-BM 400		ブラック		688
SF-SI 520	長方形: ~900×600, ~1000×500	シルバー	25,500	
SF-BM 520		ブラック		



シルバー      ブラック



SF-SI 400・520  
(シルバー)



SF-BM 400・520  
(ブラック)

#### オーダー方法

- ①お好みの脚の形状をお選びください。
- ②ご希望の天板サイズに適応する脚を、組み合わせ一覧表 (P374) または各製品の「適応天板サイズ」をご参照の上お選びください。
- ③塗装カラーをお選びください。
- ④作成したいテーブルの高さに応じて、各製品の「脚仕上げ高 (H)」をお選びください。